

# LES ESSENTIELS 100

- DÉPOLLUTION & REFROIDISSEMENT
- SÉCURITÉ
- ÉCLAIRAGE & SIGNALISATION
- ÉLECTRICITÉ
- HAYON ÉLÉVATEUR
- AIR COMPRIMÉ
- CARROSSERIE
- ARRIMAGE
- ATTELAGE



**POIDS LOURDS**

LE SPÉCIALISTE PIÈCES ET RÉPARATION VI



## DISTRIBUTION DE PIÈCES DÉTACHÉES VI ET VU MULTIMARQUES



LA BONNE PIÈCE



AU MEILLEUR PRIX



AU BON MOMENT

**Offre complète de pièces,  
équipement atelier, outillage, carrosserie et peinture  
pour tous types de véhicules et toutes marques.**

Grâce à la puissance du Groupe Autodistribution, le Réseau AD Poids Lourds s'appuie sur 5 Plateformes Nationales qui représentent 60 000 références.

Fort d'une logistique structurée, nous sommes en mesure aujourd'hui de livrer à H+4 ou J+1 via nos Plateformes Nationales et nos différentes Plateformes Régionales.

Cette logistique de proximité nous permet de répondre à tous vos besoins avec une grande réactivité.

Maîtriser les coûts et réduire le temps d'immobilisation des ensembles roulants de nos clients sont les deux enjeux majeurs qui guident le développement de notre réseau.



DISPONIBILITÉ  
MAXIMALE



OFFRE ADAPTÉE  
À VOS BESOINS



LIVRAISONS  
OPTIMISÉES

# LES ESSENTIELS 100

SOMMAIRE

### DÉPOLLUTION & REFROIDISSEMENT

4

- Liquide
- Bouchon de réservoir
- Filtre à particules
- Capteur Nox

### SÉCURITÉ

4-5

- Alarme & caméra de recul
- Accessoire de sécurité
- Cale de roue

### ÉCLAIRAGE & SIGNALISATION

5-8

- Phare & feux de travail
- Lampe, baladeuse & projecteur
- Gyrophare
- Triangle de signalisation
- Éclaireur de plaque
- Plaque de signalisation & d'identification
- Ligne & bande de sécurité

### ÉLECTRICITÉ

9

- Cordon spiralé
- Adaptateur & Connecteur
- Prise

### HAYON ÉLÉVATEUR

9-10

- Commande à distance
- Masse de contrôle
- Carnet de maintenance

### AIR COMPRIMÉ

10

- Réservoir
- Coffret raccord
- Kit soufflette

### CARROSSERIE

11-12

- Butoir
- Kit ridelle
- Support & pare-cycliste
- Accessoire de porte
- Calotte & Ailes
- Tube & collier de fixation
- Coffre à outils

### ARRIMAGE

12-14

- Sangle & rouleau
- Barre
- Accessoire de protection
- Rail d'arrimage

### ATELAGE

14-15

- Crochet
- Chape & tête de flèche







**LIQUIDE DE REFOIDISSEMENT OAT (TECHNOLOGIE ACIDE ORGANIQUE) FLEETCOOL OAT - EG PREMIX**

RÉF. CC36143M - 20 litres  
RÉF. CC36144M - 208 litres  
RÉF. CC36145M - 1 000 litres



**BOUCHON DE RÉSERVOIR SANS CLES**

RÉF. 247719  
• Diamètre extérieur : 88 mm  
• Diamètre intérieur : 60 mm  
• Type de montage : Baïonnette



**BOUCHON DE RÉSERVOIR DE CARBURANT**

RÉF. 04412  
Ventilé.  
• Diamètre extérieur : 113 mm  
• Diamètre intérieur : 79 mm  
• Hauteur ou épaisseur : 30 mm  
• Matériaux : Plastique  
• Norme des émissions polluantes : Euro 6 (et autres).



**LIQUIDE DE REFOIDISSEMENT ES COMPLEAT OAT (TECHNOLOGIE ACIDE ORGANIQUE)**

RÉF. CC36074EDP - 20 litres  
RÉF. CC36074EDD - 208 litres  
RÉF. CC36075M - 1 000 litres



**FILTRE À PARTICULES ÉCHANGE STANDARD**

RÉF. 844410  
• Pour Renault Trucks et Volvo.  
Applications : D11K, D13K, G13C, DT11, DT13  
Caractéristiques :  
• Kit de montage inclus 10,8 litres, 12,8 litres  
• Nombre de filtres requis : 1  
• Référence Kit de montage : 845007  
Références OE : 7421775800, 21775798, 85013304, 85013300, 7421716414, 21716414, 21775793, 7421716416, 74850133, 05, 7485013301, 7421775794, 21716416



**CAPEUR NOX**

RÉF. 81030  
• Pour Renault Trucks et Volvo.  
Références OE : 22315990, 2827993, 21244501, 20873117, 20873395, 21531794, 21387788, 20751663, 7422219283, 7422315990, 7422827993, 7421984358, 7485133215 et références Continental : 5WK97371, 5WK96664E, 5WK96605C, 5WK96717B, 5WK96717A.



**COFFRE EXTINCTEUR 6KG**  
RÉF. JCER6

Matière : 100% Polypropylène recyclable, insensible à la corrosion. Pour extincteurs de diamètres de 140mm à 200mm (6Kg)  
• 2 fermetures en plastique injecté  
• Oeillet de plombage / cadenas  
• Entretien et nettoyage faciles  
• Haute résistance aux chocs thermiques (-40° / +80°)  
• Dimensions : H 656mm X L 341 mm X P 239 mm



**EXTINCTEUR 6KG PRESSION**  
RÉF. JONEJ-EXT-6KG/P

Extincteur 6 KG à poudre. Indicateur de pression en standard pour chacun des modèles. Matériaux recyclables à 95%. Certifié NF et homologué CE EN3  
• Dimension (hors tout) : 162 mm (l) x 500 mm (H) x 150 mm (P)  
• Agent d'extinction : Poudre ABC Adex K  
• Poids plein : 9,1 KG.



**EXTINCTEUR 2KG PRESSION**  
RÉF. JONEJ-EXT-2KG/P

Extincteur 2 KG à poudre pour cabine VI. Goupille de sécurité et Manomètre. Matériaux recyclables à 95%. Certification NF extincteur : EP2336511  
• Dimension (hors tout) : 115 mm (l) x 330 mm (H) x 155 mm (P)  
• Agent d'extinction : Poudre ABC Adex K  
• Poids plein : 3,4 KG



**PIECE UNIVERSELLE PARE FLAMMES**  
RÉF. 40808

Norme ADR. Obligatoire sur l'échappement de tout véhicule pour entrer en raffinerie ou sur site classé  
• Diamètre : 60,5.



**INDICATEUR DE DESSERRAGE ÉCROU**  
RÉF. 8704632

Indicateur visuel de desserrage d'écrou. Produit plastique de couleur permettant à l'aide d'une flèche d'informer visuellement le bon serrage des écrous d'une roue. La dimension dépend de la taille de l'écrou (de 17 à 50 mm de diamètre). Épaisseur 5mm.  
• Diamètre 32 mm.  
• Température maxi : 125°  
• Existe en différentes couleur"



**CALE DE ROUE PLASTIQUE RAYON 560**  
RÉF. 1023

Cale de roue pour pneu > 920 de diamètre. Résistante et durable. Haute visibilité et anti-dérapante. Conforme aux réglementations DIN 76051-D53Z  
• Dimension : 495 mm (l) x 250 mm (H) x 200 mm (P)  
• Matière : PEHD  
• Poids : 2,5 KG  
• Référence du support : 1023.1.



**CALE DE ROUE PLIABLE**  
RÉF. 1026

Cale de roue pliable (gain de 50% en espace de stockage). Structure plastique avec noyau acier. Plus légère pour performance optimale. Cale de roue certifiée TÜV répondant aux normes DIN76051. Fabriquée en Europe.  
• Matière : PEHD  
• Poids : 1,2 KG  
• Référence du support : 1026.2.



**ALARME DE RECU 12/24 VOLTS À ULTRASON - 97 DB MULTIFRÉQUENCE**

RÉF. 286583  
Son directionnel qui localise le véhicule effectuant une marche arrière. Sécurité optimale grâce au son multifréquence ne subissant pas la pollution sonore des bruits environnants le véhicule. Pré-câblée pour raccordement facile.  
Température d'utilisation : -40° à +85° C.  
Homologation R10 - SAE J994  
• IP67  
• Dimensions : 100 x 72 x 44 mm  
• Entraxe fixation : 80 mm  
• Fixation : 4 trous ø 8 mm  
Applications : Poids lourds, bus, engins de chantier et chariots élévateurs.



**KIT DE RÉTROVISION 12/24 VOLTS ÉCRAN 7 POUCES NUMÉRIQUE CAMÉRA IP69K**

RÉF. 998700  
1 écran numérique couleur 7 pouces  
+ 1 caméra + 20 mètres de câble  
+ 1 télécommande sans fil homologué R10



**KIT DE RÉTROVISION SANS FIL HAUTE DÉFINITION AVEC 1 ÉCRAN 7 POUCES ET 1 CAMÉRA - 1 ENTRÉE VIDÉO**

RÉF. 998745  
Kit 12/24 Volts avec transmission numérique 2,4 Ghz  
Transmission jusqu'à 100 mètres en champ libre.  
Homologué R10.



**PHARE DE TRAVAIL CARRÉ 9 LEDS - 10/30 VOLTS**

RÉF. 399306  
Boîtier aluminium. Puissance 2250 lumens 27 Watts faisceau spot.  
L 110 x H 128 x Ep 55 mm - IP67.  
Applications : PL / VU  
câble de 30 cm



**PHARE DE TRAVAIL CARRÉ 9 LEDS - 10/30 VOLTS**

RÉF. 399404  
• L 110 x H 128 x Ep 55 mm - IP67  
• Faisceau large  
• Corps : aluminium  
• Puissance : 2160 lumens - 27 Watts  
• Connexion : câble 50 cm  
• Homologué R10  
Applications : PL / VU





**ROBERT LYE**

**PHARE DE TRAVAIL + FEU DE REcul 9 LEDS OSRAM 10/30 VOLTS**

RÉF. 397020  
Homologué R10 - R23 (feu de recul). Faisceau large L 100 x H 129 x Ep 40 mm - IP67/IP69K. Corps aluminium inoxydable avec dissipateur thermique.  
• Puissance : 1800 lumens - 13.5 Watts  
• Connecteur Deutsch intégré  
• Vendu avec la contrepartie connecteur Deutsch câblé 20 cm.  
Applications : PL / VU / TP



**VIGNAL**

**FEU ARRIÈRE LC9**

• Voltage : 12 - 24V  
• Source : Ampoules  
• Connecteur : AMP 1.5 - 7 voies latéral  
• Entraxe de Fixation : 160 mm  
Applications : RENAULT TRUCKS ET VOLVO

**CÔTÉ GAUCHE**

RÉF. 159010  
Réf Constructeur : 7420802348

**CÔTÉ DROIT**

RÉF. 159020  
Réf Constructeur : 7420802350



**VIGNAL**

**FEU ARRIÈRE LCS**

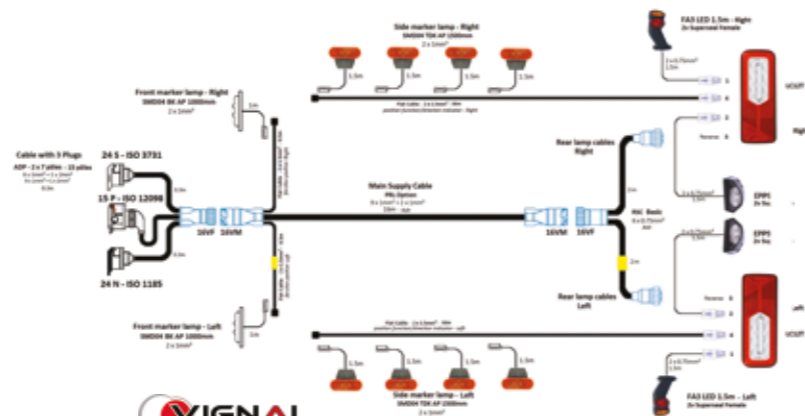
• Voltage : 12 - 24V  
• Source : Ampoules  
• Connecteur : AMP 1.5 - 7 voies arrière  
• Entraxe de Fixation : 152 mm  
Applications : RENAULT TRUCKS, DAF

**CÔTÉ GAUCHE**

RÉF. 152170  
Réf Constructeur : RENAULT TRUCKS : 501059538. DAF : 1401713

**CÔTÉ GAUCHE / DROIT**

RÉF. 152180  
Réf Constructeur : RENAULT TRUCKS : 5010595382 DAF : 1401731



**VIGNAL**

**KIT COMPLET FULL LED REMORQUE AVEC GESTION DES FEUX DE POSITION LATÉRAUX LEDS CLIGNOTANTS**

RÉF. A14366  
Kit complet feux + câblage semi-remorques LED avec side marker clignotants  
• Conforme au supplément de la réglementation R48  
• ADR : ADR  
• Composition : 2 feux arrière LC12TLED, 2 feux sur antennes DX led câbles SS 1500 mm, 2 Eclairageurs de plaque EPP96 LED câble ADR SS 1500 mm, 8 feux de position latéraux LED SMD04 suspendu câble AP 1500 mm branchement sur les feux arrière avec commande des feux de position.  
• Source : LED  
• Voltage : 24V.

**PHILIPS**  
Automotive Lighting

**LAMPE FRONTALE LED HL22M**

RÉF. 00824431  
Lampe frontale rechargeable à détection de mouvement.  
• Lumière blanche claire de 6 500 K  
• De 50 à 300 lumens  
• Deux modes prédéfinis de 150 et 300 lumens  
• Mode capteur de mouvement  
• Module d'éclairage rotatif 45°  
• Batterie à charge rapide et longue durée de vie  
• Rechargeable par micro USB  
• Confortable et produit léger  
• IK07 : boîtier résistant aux chocs  
• IP67 : protection contre les éclaboussures et la poussière.



**FACOM**

**LAMPE D'INSPECTION À LED SANS FIL**

RÉF. 779.CL5PB  
600 lumens pendant 3h30  
300 lumens pendant 6h30  
Technologie «Find my light» : a lampe que vous ne perdrez plus. Corps orientable à 200°  
Aimants, crochet et filetage.



**ISO TECH**

**BALADEUSE COMPACTE 110 LUMENS**

RÉF. IEQ4003  
• Puissance éclairage principale : cob 2w - 110 lumens  
• Puissance éclairage secondaire : smd 1w - 40 lumens  
• Modes d'éclairage : max / moyen / torche  
• Autonomie (h) : 2,5 / 8 / 4,5h  
• Batterie Li-ion 3.7V - 2200 mAh  
• Mode de recharge : usb - câble fourni  
• Temps de charge (h) : 2h  
• Résistance aux chocs : chute > 1,5 m  
• Résistance à l'humidité : ipx4 - projections d'eau.  
• Poids net : 108 g.



**ISO TECH**

**PROJECTEUR LED 1000 LUMENS**

RÉF. IEQ4006  
• Base pivotante 180° aimantée  
• 10W COB - Intensité Max : 1100 Lumens  
• 5 modes de puissance  
• Batterie Li-ion 4400mAh avec indicateur de niveau  
• Autonomie : 3 h à pleine puissance  
• Poids net : 702g, distance faisceau : 42m, temps de charge : 6h.



**ISO TECH**

**GYROPHARE LED BOULE - FLASH**

RÉF. IGY0200  
• Modèle magnétique  
• Cordon spiralé de 3 mètres  
• Prise allume cigare adaptable sur prise 12 Volts  
• Homologués R65 Classe 1 TX1  
• 120 flashes par minute  
• 39 LED - Puissance : 19 Watts  
• Cabochon en polycarbonate  
• Dissipateur thermique intégré  
• Protection contre les inversions de polarité  
• Température d'utilisation : -30° à 50°  
• 135 x 140 mm



**MODÈLE SUR TIGE FLEXIBLE**

RÉF. IGY0300



**MODÈLE ISO FIXATION 3 POINTS**

RÉF. IGY0100



**ISO TECH**

**GYROPHARE LED SLIM MULTIS-EFFETS**

RÉF. IGY3000  
• Modèle magnétique  
• Cordon spiralé  
• Prise allume cigare  
• Homologués R65 Classe 1 TA1 (Rotatif)  
• Simple flash - Double flash  
• 8 LED - Puissance : 24W  
• Cabochon en polycarbonate  
• Protection contre les inversions de polarité  
• Dissipateur thermique intégré  
• Température d'utilisation : -30° à 50°



**MODÈLE ISO FIXATION 3 POINTS**

RÉF. IGY1000



**MODÈLE SUR TIGE FLEXIBLE**

RÉF. IGY2000

**ROBERT LYE**

**TRIANGLE TRIFLASH À LEDS DOUBLE FACE CLASSE 2 12/24 VOLTS. RELEVAGE MANUEL**

RÉF. TRI500L  
• Monture polyamide fibré pour les triangles 500 mm  
• Très léger, poids 2,6 kg  
• Compact épaisseur 44 mm  
• Monture polyamide fibré / alu pour les triangles 700 mm  
• Léger, poids 5 kg  
• Compact épaisseur 55 mm  
• Équipé de 6 feux flash Ø 50mm  
• Connexion : Câble 6 mètres  
• Fixation : A visser  
• Homologué R10  
• Applications : PL / VU / TP



**MODÈLE CLASSE 2**

RÉF. TRI500LC2

**VIGNAL**

**ÉCLAIREUR DE PLAQUE A LED**

RÉF. D13609  
Éclairageur de plaque EPP96 LED, câble click-in 410 mm  
• ADR : ADR  
• Connecteur : Câble + click in  
• ECE : E2 11017  
• Entraxe de Fixation : 75 mm  
• Fonctions Principales : Eclairageur de plaque  
• Longueur Câble : 400 mm  
• Longueur : 100 mm  
• Profondeur : 58 mm  
• Sens de Montage : Horizontal+Vertical  
• Source : LED  
• Voltage : 24V.



**ÉCLAIREUR DE PLAQUE A LED**

RÉF. D13610  
Éclairageur de plaque EPP96 LED, câble click-in 1500 mm  
• ADR : ADR  
• Connecteur : Câble + click in  
• ECE : E2 11017  
• Entraxe de Fixation : 75 mm  
• Fonctions Principales : Eclairageur de plaque  
• Longueur Câble : 1500 mm  
• Longueur : 100 mm  
• Profondeur : 58 mm  
• Sens de Montage : Horizontal+Vertical  
• Source : LED  
• Voltage : 24V.



**POMMIER**  
Innovative solutions for trucks

**PLAFONNIER IRIZIUM AX 600 NWC 3 LEDS EN APPLIQUE**

RÉF. 4052335  
650 lumens. Sans passe-fils. Aluminium blanc.  
RÉF. 4052330  
Modèle bi-voltage 12-24V.



**VIGNAL**

**ÉCLAIREUR DE PLAQUE STANDARD**

RÉF. 196020  
Éclairageur de plaque EPP96 avec presse étoupe  
• ADR : ADR  
• CCC : CCC  
• Connecteur : Presse-étoupe arrière  
• Constructeur : Claas  
• Constructeur : Renault Trucks  
• ECE : E2 7001  
• Entraxe de Fixation : 45/72/55 mm  
• Fonctions Principales : Eclairageur de plaque  
• Lampe : R10W  
• Longueur : 100 mm  
• Profondeur : 58 mm  
• Sens de Montage : Horizontal+Vertical  
• Source : Ampoules  
• Voltage : 12 - 24V.







**Reflexallen**  
**PLAQUE DE SIGNALISATION POUR REMORQUE ECE 70.01**  
 RÉF. 4004RF/SA  
**ADHÉSIVE**  
 565x195mm - Reflective / Fluorescent  
 Kit 2 pièces  
**ALUMINIUM**  
 RÉF. 4004RF/UK  
 • 565x195x1.0mm



**Reflexallen**  
**PLAQUE DE SIGNALISATION POUR CAMION ECE 70.01**  
 RÉF. 4001RF/SA  
**ADHÉSIVE**  
 565x130mm - Reflective / Fluorescent  
 Kit 2 pièces  
**ALUMINIUM**  
 RÉF. 4001RF/UK  
 • 565x130x1.0mm



**Reflexallen**  
**PLAQUE A.D.R. NEUTRE**  
 RÉF. 6001/ALLIF  
**ALUMINIUM**  
 Plate avec trous - 400x300x1,0mm  
 Conformité ADR  
**ACIER GALVANISÉ**  
 RÉF. 6001/P/L  
 • 400x300x0.8mm - Acier Galvanisé  
 Pliable verticalement



**Reflexallen**  
**PLAQUE DE SIGNALISATION POUR CONVOI EXCEPTIONNEL**  
 RÉF. 7025  
 France Classe 2 reflective - 1200x400x1.5mm  
 support en Aluminium - 1 pièce  
**LARGEUR 1900MM**  
 RÉF. 7026  
 • 1900x250x1.5mm - Aluminium (France)



**Reflexallen**  
**LIGNES DE SÉCURITÉ CONTINUES JAUNE**  
 RÉF. 7165  
 ECE104 - RA Rouleau continu à support rigide - 50mm x 50m.  
 Bande réfléchissante continu 3M 983 Diamond Grade qualité  
**ROUGE** RÉF. 7167  
**BLANC** RÉF. 7168



**Reflexallen**  
**LIGNES DE SÉCURITÉ SEGMENTÉES JAUNE**  
 RÉF. 7174  
 ECE104 - Rouleau segmenté pour bâche - Classe 3  
 50mm x 50m. Bande réfléchissante segmenté  
 3M 997 Diamond Grade qualité  
**ROUGE** RÉF. 7176  
**BLANC** RÉF. 7175



**Reflexallen**  
**BANDE ALTERNÉE POUR BALISAGE DES VÉHICULES**  
 RÉF. 7364/A/2  
 France, Allemagne - Rouleau - Classe A - 45,7mx141mm  
 droite + gauche - Adhésif - 2 pièces - Homologation  
 TPESC/DIN11030



**Reflexallen**  
**BANDE ALTERNÉE POUR BALISAGE DES VÉHICULES**  
 RÉF. 7364/B  
 France, Allemagne - Rouleau - Classe B - 9mx141mm  
 droite + gauche - Adhésif - 2 pièces - Homologation  
 TPESC-B / DIN30710



**Reflexallen**  
**BANDE ALTERNÉE POUR BALISAGE DES VÉHICULES**  
 RÉF. 7364/A/1  
 France, Allemagne - Rouleau - Classe A  
 9mx141mm - droite + gauche - Adhésif  
 2 pièces - Homologation  
 TPESC/DIN11030



**Reflexallen**  
**BANDE ALTERNÉE POUR BALISAGE DES VÉHICULES**  
 RÉF. 7364/B/2  
 France, Allemagne - Rouleau - Classe B - 45,7mx141mm  
 droite + gauche - Adhésif - 2 pièces - Homologation  
 TPESC-B / DIN30710



**CORDEON SPIRALÉ 24V EBS PU - 3,5 MÈTRES**  
 RÉF. 846 246 7  
 • Liaisons électrique  
 • EBS 7 voies  
 • 24V  
 • Plastique résistant aux chocs  
 • Douille de contact argent nickel  
 • Protection anti-corrosion optimale  
 • Cordon polyuréthane  
 • Spires diamètre 40.



**CORDEON SPIRALÉ 15 PLOTS PU - 3,5 MÈTRES**  
 RÉF. 846 341 9  
 • Liaisons électrique  
 • 15 plots  
 • 20A à 24V  
 • Plastique résistant aux chocs  
 • Douille de contact argent nickel  
 • Protection anti-corrosion optimale  
 • Cordon polyuréthane  
 • Spires diamètre 40  
 • Double gainage.



**ADAPTATEUR 15 PLOTS 24N/S - 3,5 MÈTRES**  
 RÉF. 846 346 4  
 • Liaisons électrique  
 • 15 plots  
 • 24N/S  
 • 20A à 24V  
 • Métal  
 • Cordon polyuréthane  
 • Spires diamètre 40  
 • Double gainage.



**ADAPTATEUR MONOBLOC**  
 RÉF. 846 351 8  
 • Boitiers Monoblocs.  
 • Norme ISO12098 pour le 15 Plots  
 • Norme ISO1185 pour le 24N  
 • Norme ISO3731 pour le 24S.



**ADAPTATEUR DE TENSION 24/12V**  
 RÉF. 848 411 7  
 • 24V - 12V  
 • Puissance par voie 42W.



**CONNECTEURS DE BATTERIE SB175 - 36V - GRIS**  
 RÉF. 7800291  
 Connecteur de puissance complet plat.  
 • 175A  
 • 36V  
 • 50 mm<sup>2</sup>  
 • 2 contacts  
 • En plastique.



**PRISE 7 POINTS 24N AVEC RESSORTS**  
 RÉF. 8450013  
 • 24V  
 • À vis  
 • 7 points  
 • Laiton nickelé



**PRISE EBS À VIS**  
 RÉF. 8450075  
 • 24V  
 • Laiton nickelé  
 • Contact à vis.

HAYON ÉLÉVATEUR



**COMMANDE À DISTANCE 2 BOUTONS H**  
 RÉF. E0783.H  
 Commande à distance aimantée, avec câble long pour une zone de travail optimisée.  
 • 100% pièces d'origine DHOLLANDIA  
 • Production française  
 • Poids : 0,6 kg.



**COMMANDE À DISTANCE EXTRÊME 2 BOUTONS BLEUE**  
 RÉF. 849 004 0  
 • Télécommande à hayon  
 • Résistance aux chocs IK09  
 • 2 boutons  
 • Compatibilité universelle  
 • Cordon 3,5M spiralé  
 • Prise 7N  
 • Indice IP67.





## LOT DE 14 MASSES DE CONTRÔLE HYDROTEST RÉF. HP9710

- Ce lot contient :
- 1 masse de 1 000 kg
  - 1 masse de 750 kg
  - 1 masse de 500 kg
  - 1 masse de 250 kg
  - 10 masses de 25 kg
- Colis volumineux demande de devis pour les frais de port.



## CARNET DE MAINTENANCE 2005 RÉF. HP3930

Carnet de maintenance pour un suivi des réparations et des contrôles techniques hayons.



## JEU FANIONS BLANC & ROUGE RÉF. HP3945

Drapeaux de signalisation universels pour hayon élévateur avec finition vernis double faces. Tenue température : -30° à +70°. Signalisation de sécurité obligatoire pour les contrôles périodiques. Poids : 0,08 kg.

# AIR COMPRIMÉ



**RESERVOIR 60L**  
RÉF. 032306013S  
Matériau acier noir.

- Volume 60 litres
- Diamètre : 300 mm
- Longueur : 888 mm
- Orifice M22x1,5



**RESERVOIR 45L**  
RÉF. 032304513S  
Matériau acier noir.

- Volume 45 litres
- Diamètre : 300 mm
- Longueur : 700 mm
- Orifice M22x1,5



**Raufoss™  
COUPLINGS**

**COFFRET RACCORD LAITON**  
RÉF. 260096



**Raufoss™  
COUPLINGS**

**COFFRET RACCORD FREIN RAUFOSS ABC (101 PIÈCES)**  
RÉF. 2600960

**Raufoss™  
COUPLINGS**

**COFFRET RACCORD FREIN RAUFOSS ABC (63 PIÈCES)**  
RÉF. 2600910



**KIT SOUFFLETTE UNIVERSEL**

RÉF. SOUFL001  
Serpentin PU + Pistolet. 0,29 Kg.  
Applications : Nettoyage cabine  
Réf constructeur : universel.



## BUTOIR EN CAOUTCHOUC

RÉF. 3280006  
Butoir pour véhicules, bornes, colonnes ou quais de chargement. Haute résistance. Conçu pour absorber les chocs et éviter les impacts. Fabriqué en EPDM.

- Matière : Caoutchouc
- Dimension : 240 mm (l) x 80 mm (P) x 90 mm (H).



## BUTOIR HORIZONTAL À ABSORPTION D'ÉNERGIE PAR RESSORTS - 1 ROULEAU

RÉF. 3950806  
S.ROLL H1. Acier galvanisé. Axe zingué.



## BUT.ROLL H2/130

RÉF. 3950256GA  
• Butoir horizontal à 2 rouleaux cylindriques de 130mm avec support en acier galvanisé.  
Caractéristiques : 9 Kg  
Applications : PL



## BUTOIR S ROLL

RÉF. 3950811  
• Butoir à ressorts HORI 2 RLX  
Caractéristiques : 12,5 Kg  
Applications : PL



## KIT DÉTECTION DE RIDELLES OUVERTES

RÉF. K900001  
• Un capteur (contacteur inductif) détecte la présence d'une ridelle en position fermée et envoie l'information dans la cabine au conducteur selon 2 moyens différents :

- > Voyant lumineux (LED rouge = Ridelle ouverte, LED éteinte = Ridelle(s) fermée(s))
- > Buzzer sonore, au-delà de 15km/h (selon réglementation)

Caractéristiques : Pour tout véhicule Poids Lourd à Benne Basculante Hydraulique, obligation à disposer d'une alarme de détection d'ouverture de ridelle(s) lors du déplacement

- > 1 boîtier avec Buzzer intégré
- > 1 contacteur inductif avec faisceau de 15 m
- > 1 voyant cabine avec faisceau de 1,5 m.



## SUPPORT ARTICULE GALVA H : 720

RÉF. 3110423GA  
Caractéristiques : 2,6 Kg  
Applications : PL



## PROFIL PARE CYCLISTE ANODISE 3M20

RÉF. 3120281AN  
Caractéristiques : 3,2 m  
Applications : VUL & PL



## PROFIL PARE CYCLISTE ANODISE 5M

RÉF. 3120282AN  
Caractéristiques : 5 m  
Applications : VUL & PL



## PENTURE EN ACIER 3 TROUS

RÉF. 2704454  
Penture 3 trous Ø 10,5, peinture polyester, avec douille nylon ép. 5 mm.



## AILE SIMPLE HIGHGARD

RÉF. HL47  
• Aile HL47 - haute densité - aile simple  
Caractéristiques : Résistance totale aux chocs. Une aile avec finition texturée et ligne de visibilité argentée. Aile HL 670 X 1375 X 2090.

## AILE SIMPLE HIGHGARD

RÉF. HL31  
• Aile HL31 - haute densité - aile simple  
Caractéristiques : Résistance totale aux chocs. Une aile avec finition texturée et ligne de visibilité argentée. Aile HL 450 X 1280 X 1930.



## CALOTTE D'AILE ARRIÈRE VERSION BOMBÉE

RÉF. 5808089S  
Version Nue. Sans Attachés.  
L : 1175 mm - H : 267 mm - l : 680.17 mm.





**GARDE-BOUE RENAULT & VOLVO 21094390**

RÉF. 1830 0679  
 Caractéristiques : L 275 x l 710 x H 1110  
 Applications : Volvo  
 Réf Constructeur : 21094390



**GARDE-BOUE MERCEDES 9605200107**

RÉF. 1810 0752  
 Caractéristiques : L 1080 x l 715 x H 235  
 Applications : Mercedes  
 Réf Constructeur : 6052001075



**COURROIE EN CAOUTCHOUC POUR GARDE-BOUE RENAULT & VOLVO 21094457**

RÉF. 034.165  
 Caractéristiques : L 263 x l 63 x H 25  
 Applications : Volvo  
 Réf Constructeur : 21094457



**COURROIE EN CAOUTCHOUC POUR GARDE-BOUE MERCEDES 9605200067**

RÉF. 205.087  
 Caractéristiques : L 215 x l 45 x H 22  
 Applications : Mercedes  
 Réf Constructeur : 9605200167



**TUBE DE FIXATION 42**

RÉF. JS16L  
 Tube de fixation 42 ø droit. Résistance à 500h de traitement corrosif.  
 • Fixation : 3 points (12mm Ø)  
 • Dimension : 42 mm ø x 740mm (L).



**COLLIER DE FIXATION RÉGLABLE**

RÉF. JVR42/1  
 Système de fixation d'aile et tube réglable  
 Acier galvanisé possibilité d'ajustement sur 150 mm  
 • Gamme : JVR  
 • Dimension : 40-42 mm x 340mm (L)  
 • Poids : 0.5 KG  
 • Visserie comprise.



**COLLIER DE FIXATION**

RÉF. LR650  
 Supporte le garde-boue lorsque celui-ci est monté plus haut que recommandé. Convient au tube de diamètre 40 mm. Design à l'efficacité démontrée  
 • Dimension : 40 mm Ø x 39 mm (l) X 335 mm (L).



**COFFRE À OUTILS 520 MM**

RÉF. JBZ520  
 • Coffre nouvelle génération  
 Caractéristiques : 520 x 320 x 360 mm.

**COFFRE A OUTILS 800 MM**

RÉF. JBZ800  
 • Coffre nouvelle génération  
 Caractéristiques : 800 X 460 X 480mm.

**COFFRE A OUTILS 1000 MM**

RÉF. JBZ1000  
 • Coffre nouvelle génération  
 Caractéristiques : 1000 X 460 X 480 mm.



**SANGLE DE FIXATION DE BAS DE RIDEAU CROCHET PLAT**

RÉF. 3655032  
 Sangle de fixation de bas de rideau pour remorque banchée  
 • Bas de rideau - Couleur : Noir  
 • Largeur sangle (mm) : 50 - Long. utile (m) : 0.8  
 • Ancrage PL : 1012 INOX - Long. PL (m) : 0.8  
 • Longueur 0,80 m - crochet plat inox.



**SANGLE POWERTRUCK AVEC TENDEUR ERGO À TENSION DÉMULTIPLIÉE**

RÉF. 6PT22100040  
 Powertruck permet d'optimiser le processus d'arrimage, la sécurité de la charge de l'opérateur et des tiers. Grâce à une STF (tension résiduelle de la sangle-force qui maintient la charge en place) doublée par rapport à un tendeur classique, le nombre de sangles nécessaires lors de l'arrimage par recouvrement est généralement divisé par deux. Cela permet d'obtenir plus rapidement un arrimage optimal de la charge, une meilleure ergonomie de mise en oeuvre et un gain économique.  
 • Système d'arrimage - 2 parties - Couleur : Jaune fluo  
 • Système conforme à la norme EN 12195-2  
 • Tendeur ergonomique à tension démultipliée  
 • STF 800 daN - LC en direct de 2500 daN (5000 daN en arrimage couvrant)  
 • Rupture de sangle 7500 daN  
 • Longueur du système : 10 m  
 - Longueur partie courte : 0,40 m  
 - Longueur partie longue : 9,60 m  
 • Largeur de sangle : 50 mm  
 • Crochet doigts serrés.



**ROULEAU SANDOW TENDEUR**

RÉF. 1009 NO  
 • Sandow en bobine  
 • Couverture polyester  
 • Longueur : 100 m  
 • Diamètre : 9 mm  
 • Couleur : Noir  
 Applications : Sandow pour baches



**BARRE DE BLOCAGE POUR SEMI FOURGON STANDARD - ERGOBAR**

RÉF. 49111 10  
 • Ajustable de 2,30 à 2,80 m. Équipée de 2 patins caoutchouc pour arrêt de charge vertical et horizontal. Ergonomie : Légère, mise en place facile et rapide, à une seule main. Elle peut être fournie avec des embouts ronds en ø 24 ou 19 mm pour une utilisation dans du rail d'arrimage. Tension garantie et contrôlée : blocage garanti de 150 daN  
 Caractéristiques :  
 • Tube Aluminium  
 • 150 daN ( blocage uniforme )  
 • 2400 à 3500 mm  
 • 52 X 42 mm  
 • 5 kg.



**BARRE DE BLOCAGE POUR SEMI FOURGON SURÉLEVÉE - ERGOBAR**

RÉF. 49111 12  
 • Ajustable de 2,40 à 3,50 m. Équipée de 2 patins caoutchouc pour arrêt de charge vertical et horizontal. Ergonomie : mise en place facile et rapide, à une seule main Tension garantie et contrôlée : blocage garanti de 150 daN.  
 Caractéristiques :  
 • Tube Aluminium  
 • Capacité 150 daN ( blocage uniforme )  
 • 2300 à 2800 mm  
 • 52 X 42 mm  
 • 4.70 kg.



**CORNIERE DE PROTECTION**

RÉF. COLG 240 N  
 • 2M40 Noire.



**COIN DE PROTECTION PLASTIQUE NOIR**

RÉF. EQ1-N  
 • 190x 130 mm - 25 mm / 65 mm  
 Applications : Coin de protection pour sangle d'arrimage.



**COIN DE PROTECTION PLASTIQUE BLANC**

RÉF. EQ1  
 Applications : Coin de protection pour sangle d'arrimage.



**TAPIS ANTIGLISSE**

RÉF. TAPIS ANTI-G/04  
 • Épaisseur : 4mm  
 • Rouleau de 250 x 5000 m  
 Applications : Tapis anti glissement pour meilleur maintien de la charge en arrimage.



**BARRE RÉGLABLE TÉLESCOPIQUE SÉPARATRICE EN ACIER**

RÉF. 1811  
 Système réglable de 2,21 m à 2,60 m pour le blocage des charges à l'intérieur d'un camion équipé de rails d'arrimage adaptés.  
 • Longueur 2,21m à 2,60 m  
 • Poids 7500 g



**RAIL D'ARRIMAGE UNIVERSEL - 3 MÈTRES**

RÉF. 3009  
 Rail d'arrimage universel pour fixer des crochets de systèmes d'arrimage à clips.  
 • Longueur 3 m  
 • Épaisseur 2 mm  
 • Poids 6400 g



**ARRIMAGE 6T 2000 DAN 9M DOIGTS ÉCARTÉS**

RÉF. 5D1190030BN  
 Caractéristiques :  
 • Système d'arrimage  
 • 2 parties - Couleur : Bleu  
 • Norme : EN 12195-2 - LC : 2000 daN  
 • Largeur sangle : 50 mm - Long. utile : 9 m  
 • Ancrage PL et PC : crochets doigts écartés (1065)  
 • Tendeur : à rochet à ouverture sécurisée (811PP) - Long. PL : 8,7 m - Long. PC : 0,3 m  
 Applications : Arrimage pour tous véhicules industriels - plateaux - banchés - structure rigide fermée - rideaux.



**ARRIMAGE 6T 2000 DAN 9M DOIGTS SERRÉS**

RÉF. 5D2290030BN  
 Caractéristiques :  
 • Système d'arrimage  
 • 2 parties - Couleur : Bleu  
 • Norme : EN 12195-2 - LC : 2000 daN  
 • Largeur sangle : 50 mm - Long. utile : 9 m  
 • Ancrage PL et PC : crochets doigts serrés (1065)  
 • Tendeur : à rochet à ouverture sécurisée (811PP) - Long. PL : 8,7 m - Long. PC : 0,3 m  
 Applications : Arrimage pour tous véhicules industriels - plateaux - banchés - structure rigide fermée - rideaux





### RAIL D'ARRIMAGE POUR BARRE TÉLÉSCOPIQUE

RÉF. 1806

Rail d'arrimage pour fixer les barres séparatrices ou certains types de crochets. Longueur 3 m - Épaisseur 2 mm - Poids 5000 g.



### BARRE SÉPARATRICE KARGO KEEPER

RÉF. 1867 WS

En l'absence de rails d'arrimage le mécanisme tendeur monté sur ressorts permet le blocage entre les parois. La longueur standard s'adapte aux compartiments dont la largeur intérieure varie entre 2,35 m et 2,70 m.

- Longueur 2,35m à 2,70 m
- Poids 5700 g
- Diamètre 42 mm.



### RAIL D'ARRIMAGE HORIZONTAL EN ACIER

RÉF. 3655090

Rail d'arrimage en acier galvanisé. Longueur : 3050 mm.

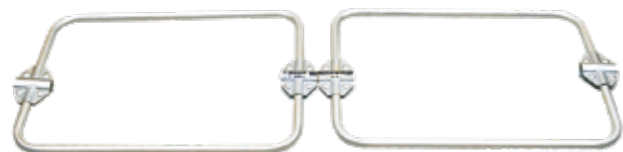


### BARRE SÉPARATRICE SAVOYARDE

RÉF. BSR262 / HRH036384-01

La barre séparatrice savoyarde en alu et très résistante est recommandée pour les chargements volumineux, facile à poser, ses pinces réglables s'adaptent à l'épaisseur des planches de la remorque.

- Longueur 2,40 m à 2,70 m
- Ouvertures pinces 0 à 40 mm
- Poids 7700 g.



### ARCEAU DE SÉPARATION POUR KARGO KEEPER

RÉF. 1867 HP

L'arceau pour kargo keeper permet d'élargir la surface portante de la barre.

- Longueur 1,76 m
- Poids 4100 g
- Diamètre arceaux 25 mm.



### BARRE D'APPUI + FIXATION 1845 ET 1844

RÉF. 1839

La barre d'appui est réservée pour faire séparation aux compartiments de largeur intérieure se situant entre 2,31 m et 2,53 m - tube réalisé en aluminium.

- Longueur 2,31 m à 2,53 m
- Poids 9500 g.



### TÊTE DE FLÈCHE BNA TOURNANT À PLATINE

RÉF. 2905917

Caractéristiques : 25 Kg

Applications : PL.



### TÊTE DE FLÈCHE 918 BNA À SOUDER

RÉF. 2905918

• Tête de flèche 918 BNA carré 80 1/2 coquille

Caractéristiques : 15 Kg

Applications : PL.



### TÊTE DE FLÈCHE WB200 BNA À SOUDER

RÉF. 2905922

Caractéristiques : 20 Kg

Applications : PL.

## NOTE



### CROCHET À BOULE 70 C

RÉF. 2905019

2 trous Ø 17.

### CROCHET À BOULE MIXTE 70C/4

RÉF. 2905024

• Crochet mixte pommiér 3500 Kg 4Ø17 90X40

Caractéristiques : 4,4 Kg

Applications : VU & PL.



### CHAPE 93R/1 AVEC VIS

RÉF. 2905711

• Chape 93R/1 2Ø17F/90° avec vis.

Caractéristiques : 2,7 Kg

Applications : VU & PL.





**LA SOLUTION DIGITALE MULTIMARQUES  
D'INFORMATIONS TECHNIQUES  
ET DE COMMANDES DE PIÈCES  
POUR L'ENTRETIEN ET LA RÉPARATION DE VOS VÉHICULES**

[www.truckissimo.com](http://www.truckissimo.com)



**IDENTIFIER  
LES VÉHICULES & PIÈCES**

Recherche intelligente multimarques via  
immatriculation, VIN ou références pièces



**S'APPROVISIONNER  
EN PIÈCES 24H24 - 7J/7**

La bonne pièce et  
commandes en un clic !



**INTERFACE PERSONNALISÉE  
DISPONIBILITÉ DES PIÈCES EN TEMPS RÉEL**

**TARIFICATION DES PIÈCES EN COHÉRENCE AVEC VOS CONDITIONS COMMERCIALES**



**UN ACCÈS DIRECT ET CONTEXTUALISÉ  
AUX DONNÉES TECHNIQUES & D'ENTRETIEN**

- Plan de révision / d'entretien • Temps Barémés • Manuels techniques
- Intervalles de changement • Couples • Fluides

Pour vous abonner ou toute information complémentaire :  
**CONTACTEZ VOTRE COMMERCIAL AD POIDS LOURDS OU [contact@truckissimo.com](mailto:contact@truckissimo.com)**