

DU 12 FÉVRIER AU 30 MARS 2024

TEMPS FÖRTS

ARRIMAGE, ATTELAGE & CARROSSERIE



www.ad-poidslourds.fr



POIDS LOURDS

LE SPÉCIALISTE PIÈCES ET RÉPARATION VI

Dans la limite des stocks disponibles et valable chez les distributeurs AD Poids Lourds participants à l'opération. Les caractéristiques produits et cross références sont données à titre indicatif. Photos non contractuelles.

BÉQUILLES



SAF Holland

314 €HT
10

JEU DE BÉQUILLES
LGS S 75-38 D S

RÉF. S3897538100

- Patin compensateur
- Capacité levage : 24 000 Kg
- Charge statique : 50 000 Kg

CARACTÉRISTIQUES :

- Hauteur : 750 mm
- Course : 382 mm

LGS S 80-44 D S - **301,28€HT**

RÉF. S3898044100

CARACTÉRISTIQUES :

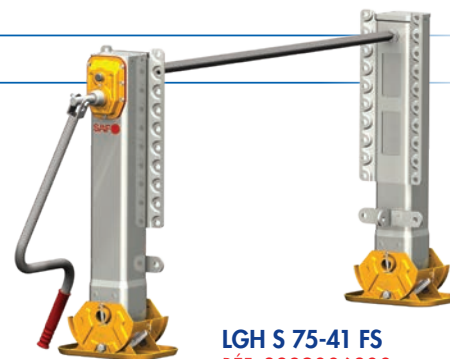
- Hauteur : 800 mm
- Course : 440 mm

LGS S 86-48 D S - **301,28€HT**

RÉF. S3898648100

CARACTÉRISTIQUES :

- Hauteur : 860 mm
- Course : 480 mm



SAF Holland

506 €HT
41

JEU DE BÉQUILLES HERCULES
LGH S 70-40 FS

RÉF. 3389006400

- Capacité de levage : 24 000 kg (paire)
- Charge statique : 50 000 kg (paire)

CARACTÉRISTIQUES :

- Hauteur : 700 mm

LGH S 75-41 FS

RÉF. 3389006300

CARACTÉRISTIQUES :

- Hauteur : 750 mm

LGH S 80-46 FS

RÉF. 3389006200

CARACTÉRISTIQUES :

- Hauteur : 800 mm

LGH S 85-51 FS

RÉF. 3389006100

CARACTÉRISTIQUES :

- Hauteur : 850 mm

JOST

Béquilles polyvalentes grâce à une conception modulaire avec hauteur de montage variable, différentes longueurs d'arbres de connexions et des types de pieds différents.

Toutes les attentes spécifiques des clients sont satisfaites

703 €HT
33

BÉQUILLES MODUL AVEC PATINS
800-470-S

RÉF. B0303-010000

- Béquilles parmi les plus courantes de la gamme.
- Hauteur 800mm course 470mm avec plaque de fixation double 10 trous.
- Livré avec le patin le plus courant, le patin "S"

APPLICATIONS :

- Pour semi-remorque
- Avec plaque de fixation double 10 trous

750-430-S - **703,33€HT**

RÉF. B0403-010000

- Hauteur 750mm course 430mm



BÉQUILLES MODUL
SANS PATIN
850-520-N

RÉF. B0201-000000

- Hauteur 850mm course 520mm avec plaque de fixation haute 5 trous

750-430-S

RÉF. B0401-010000

- Hauteur 750mm course 430 mm avec plaque de fixation haute 5 trous

700-400-N

RÉF. B0503-000000

- Hauteur 700mm course 400mm avec plaque de fixation double 10 trous

SELLETES

JOST

1292 €HT
62

SELLETTE H185 ZJ
+ FLASHTRONIC

RÉF. JSK42K03895AA

- Sellette idéale pour le trafic longue distance autant que pour le trafic local en utilisation normale.
- La plus utilisée sur nos routes françaises depuis 10 ans.
- Sans plaque autolubrifiante
- Equipée du flashtronic

APPLICATIONS :

- flashtronic : Contrôle de verrouillage de la sellette grâce à l'affichage led clignotant fixé sur la poignée de sellette



JOST

1473 €HT
35

SELLETTE CROCHET GRAIS. CENTR.

RÉF. JSK37C185ZJ

- Sellette en acier moulé 2 pouces particulièrement robuste et d'utilisation universelle.
- Cette sellette convient parfaitement au trafic longues distances, aux mauvaises routes ainsi qu'aux utilisations sur chantiers.
- Les articulations en caoutchouc garantissent un amorti parfait des chocs.
- Hauteur 185
- Poignée rallongée

APPLICATIONS :

- Sellette équipée pour être raccordée au graissage centralisé du tracteur



SELLETTES



SAF Holland

1256 €HT
41

SELLETTE D'ATTELAGE SK-S 36.20

RÉF. 662129038

- Sellette d'attelage 2"
- Hauteur : 150 mm
- Poids : 116 Kg



SAF Holland

67 €HT
95

KIT D'ANNEAU D'USURE SK-S 36.20

RÉF. 662101566

SK-S 36.20 W - 65,38€HT

RÉF. 662101534



SAF Holland

320 €HT
51

KIT DE RÉPARATION POUR FERMETURE ET PALIER - SK-S 36.20

RÉF. 662101493

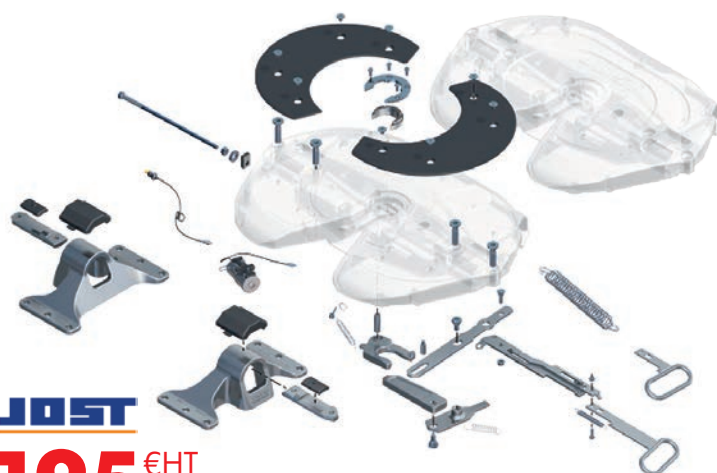
SK-S 36.20 W - 349,17€HT

RÉF. 662101516



Des **kits complets de pièces de rechange** sont disponibles, pour les pièces d'usure les plus importantes.

Ces pièces peuvent être commandées sous une seule référence, celle du kit. L'intégrité de l'emballage et l'origine du produit sont garantis par une étiquette hologramme.



JUST

336 €HT
46

KIT PATIN AUTO-LUB.

JSK 40/42

RÉF. SKE001007020



JUST

125 €HT
54

KIT RÉPARATION ARTICULATION

RÉF. SKE001370220

JUST

48 €HT
92

GRAISSE REMPLISSAGE BIO LUB.5.
KIT DE 2 CARTOUCHES

RÉF. SKE013440000

- Pour une bonne maintenance préventive et une longévité accrue des sellettes et des pièces de rechanges de sellettes, il est important d'utiliser la graisse verte spécifique JOST biodégradable NLGI 1-2



JUST

143 €HT
60

JOST CLEANER KIT DE NETTOYAGE ET DE GRAISSAGE DE SELLETTE

RÉF. KDNGS1

- Kit de nettoyage, dégraissage et graissage de sellette pour une maintenance de sellette plus facile, propre et rapide



JUST

84 €HT
38

BIDON DE 5L RECHARGE NETTOYANT SELLETES

RÉF. BDNS5L

- Compatible avec la référence KDNGS1



JUST

377 €HT
08

KIT BAGUE CROCHET VERROU

RÉF. SKE001640020

- Références kits de maintenance pour JSK42: SKE001640020, SKE001007020, SKE001370220.





Le saviez-vous ?

Les sellettes SAMPA sont homologuées selon la législation Européenne ECE R55.

KIT DE RÉPARATION POUR SELLETTE



183€HT
07

KIT POUR APPLICATION DAF, JOST

RÉF. 095.661

APPLICATIONS :

- CF Series



CROSS OE :

- 1650699, SKE001007020

AFFECTATION :

- Poids Lourds



122€HT

KIT POUR APPLICATION DAF, MERCEDES, JOST, MAN

RÉF. 095.555

APPLICATIONS :

- LF Series



CROSS OE :

- SKE001640020, S0003150791, 81427106258, 1654722

AFFECTATION :

- Poids Lourds

PIVOTS D'ATTELAGE



141€HT
10

KIT PIVOT 2" + VIS + RONDELLES

RÉF. 662102020K



417€HT
60

KIT PIVOT 2" KZ604 + 8 VIS

RÉF. 662102022K

- Pivot SAF 50218
- Homologation ECE / E1 55R-01 2418



64€HT
38

PIVOT D'ATTELAGE 2" + VIS

RÉF. 662101109K



67€HT
54

PIVOT D'ATTELAGE

RÉF. 091.317A

CROSS OE :

- KZ101208

AFFECTATION :

- Poids Lourds



Le saviez-vous ?

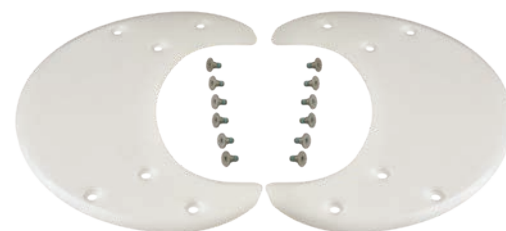
Le Pivot d'attelage 091.317A est homologué selon la législation Européenne ECE R55.



325€HT
64

JEU DE RÉPARATION SK-S 36.20/22W - REVÊTEMENT DE GLISSIÈRE

RÉF. 662101469



105€HT
87

KIT PIVOT NU AVEC VIS

RÉF. KGZ1012080109

- Pivot en 2 pouces

APPLICATIONS :

- Les pivots d'attelage JOST satisfont à de très hautes exigences de sécurité. Ils sont fabriqués à partir de pièces forgées testées contre les fissures



80€HT
75

PIVOT D'ATTELAGE

RÉF. 03437

- Fabrication interne – Bilstein Group Engineering



Le saviez-vous ?

Bilstein Group Engineering fabrique différentes pièces automobiles, allant des tendeurs de chaîne aux pompes à huile, en passant par les moyeux de roue.

99% des kits pivot sont fabriqués en interne afin de vous garantir les normes de qualité les plus élevées.

CROCHETS

POMMIER
innovative solutions for trucks



102€HT
93

CHAPE 93R/1 AVEC VIS

RÉF. 2905711

- 2Ø17F/90°
- Pour PL & VU
- 2.7 Kg

POMMIER
innovative solutions for trucks



156€HT
89

CROCHET À BOULE MIXTE - 70C/1

RÉF. 2905019

- 2Ø17 90
- Pour PL & VU
- 4.4 Kg

POMMIER
innovative solutions for trucks



156€HT
89

CROCHET À BOULE MIXTE - 70C/4

RÉF. 2905024

- 4Ø17 90X40
- Pour PL & VU
- 4.4 Kg

POMMIER
innovative solutions for trucks



165€HT
22

CROCHET À BOULE MIXTE MULTIS

RÉF. 2905080

- 2Ø17 90
- Pour PL & VU
- 4.2 Kg

4Ø17 90X40 - 165,22€HT

RÉF. 2905083

POMMIER
innovative solutions for trucks



3081€HT
11

CROCHET D'ATTELAGE KONEXO ASSERVI AVEC COMMANDE PNEUMATIQUE

RÉF. 2907642P

- 59 Kg

POMMIER
innovative solutions for trucks



2024€HT
05

CROCHET D'ATTELAGE KONEXO MANUEL G150 AVEC RDJ

RÉF. 2907642

- 46 Kg

JUST

1610€HT
29

CROCHET D'ATTELAGE 500G6

RÉF. RO500A66000

- Utilisation simple grâce à une commande une seule main.
- Nécessite peu d'entretien et facile à réparer.
- Convient parfaitement pour les remorques à essieu central.
- Norme Origine, Produit Homologué selon la norme ECE R55-01

APPLICATIONS :

- Crochet standard pour attelage diamètre 50 mm



JUST

885€HT
38

CROCHET 400G150

RÉF. RO400A52001

- Crochet d'attelage facile à monter.
- Peut accueillir de nombreuses options comme l'ouverture cabine et les capteurs de fermeture.
- Accouplement et désaccouplement simple y compris avec des angles et des conditions défavorables.
- Norme Origine, Produit Homologué selon la norme ECE R55-01
- Longue distance Transport local Approche chantier et transport forestier

APPLICATIONS :

- Crochet standard pour attelage diamètre 40 mm

CARACTÉRISTIQUES :

- Crochet 400G150 easy mount



JUST

1902€HT
08

CROCHET BNA STD. POIGNÉE HAUTE

RÉF. RO590A61001

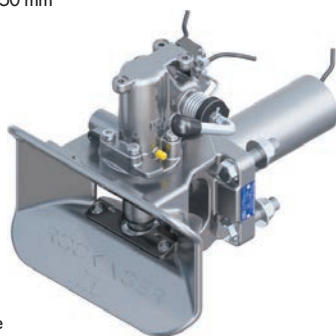
- Transport sans jeu et confortable même pour les remorques à essieu central de gros tonnage.
- Boulons de couplage rotatif, usure moindre et homogène.
- Utilisation facile grâce à la commande une seule main.

APPLICATIONS :

- Longue distance, Transport local, Approche chantier.
- BNA historiquement utilisé en France

POIGNÉE BASSE - 2006,89€HT

RÉF. RO590B61001



JUST

375€HT
88

VARIOBLOC COMPLET

RÉF. ROE 100A01002

- Type d'attelage boule / Crochet / Anneau : Système multifonction modulaire pour VUL, Bus, 4X4.
- La conception ingénieuse du Vario bloc permet un changement de module simple même avec un espace limité.
- Peut accueillir d'autres accessoires : exemple treuil (non fourni par Jost).
- Permet entre autre d'installer un crochet sur un véhicule équipé d'un hayon élévateur

APPLICATIONS :

- Système multifonction modulaire pour VUL, Bus, 4X4

CARACTÉRISTIQUES :

- Variobloc complet entraxe 83x56



TÊTES DE FLÈCHES

POMMIER
innovative solutions for trucks

874 €HT
18

**TÊTE DE FLÈCHE BNA -
TOURNANT À PLATINE**

RÉF. 2905917

- Fournie avec 8 vis CHC M20 x 65 et rondelles
- 25 Kg



POMMIER
innovative solutions for trucks

664 €HT
87

TÊTE DE FLÈCHE BNA - À SOUDER - WB200

RÉF. 2905922

- 20 Kg



POMMIER
innovative solutions for trucks

531 €HT
89

TÊTE DE FLÈCHE BNA - À SOUDER - 918 BNA

RÉF. 2905918

- 15 Kg



CARROSSERIE

AILES

J
JONESCO

21 €HT
49

AILE SIMPLE HIGHGARD - HL31

RÉF. HL31

- Haute densité
- Résistance totale aux chocs
- Finition texturée et ligne de visibilité argentée
- 450 x 1280 x 1930

HL43D - 43,77€HT

RÉF. HL43D

- 610 x 1100 x 1790

HL47 - 41,37€HT

RÉF. HL47

- 670 x 1375 x 2090



J
JONESCO

25 €HT
83

AILE SIMPLE AVEC MEPLAT - J-WING

RÉF. J26F

- Haute densité
- Avec méplat qui s'ajuste parfaitement aux roues et possède une finition brillante
- 450 x 900 x 1450 x 400

CARACTÉRISTIQUES :

- Résistance totale aux chocs. Une gamme d'ailerons avec finition brillante.



J
JONESCO

108 €HT
97

AILE TANDEM XGARD

RÉF. JT650N

- Moyenne densité
- Conçue pour couvrir la longueur de deux essieux avec une finition mate
- 650 x 1400

CARACTÉRISTIQUES :

- Aile Tandem conçue pour couvrir la longueur de deux essieux avec une finition mate



BAVETTES

J
JONESCO

7 €HT
00

**BAVETTE LISSE EN
CAOUTCHOUC**

RÉF. SH6040

- Avec finition mate sur les deux faces
- 600 x 400 - neutre



J
JONESCO

28 €HT
41

**BAVETTE ARRIÈRE
SANS FIXATION**

RÉF. JF6580

- Bavette Arrière TIME
- Possède une surface anti-projections améliorant la visibilité des autres usagers
- 650 x 800 - neutre sans fixation



J
JONESCO

18 €HT
04

**BAVETTE ANTI-PROJECTION
SANS FIXATION**

RÉF. JF4580

- Bavette Arrière TIME
- Possède une surface anti-projections améliorant la visibilité des autres usagers
- 450 x 800 - neutre sans fixation





Le saviez-vous ?

Sampa dispose de ses propres presses d'injection plastique dans son usine.

CALOTTES D'AILE



58€HT
70

GARDE-BOUE POUR RENAULT & VOLVO

RÉF. 1830 0679

CROSS OE : **CARACTÉRISTIQUES :**

- 21094390
- L 111 L 71 H 27,5

APPLICATIONS :

- Serie T



32€HT
10

GARDE-BOUE POUR VOLVO

RÉF. 1830 0425

CROSS OE :

- 21094388S

APPLICATIONS :

- C Series, K Series, T High Series, T Series, FM, FH



29€HT
35

GARDE-BOUE POUR VOLVO

RÉF. 1830 0496

CROSS OE :

- 21094387S

APPLICATIONS :

- Kerax 2, T Series, Kerax, K Series, Premium, T High Series, Magnum 2, C Series, D Wide Series, Premium 2, FE, FM, FE (3), FH, FM (4), FH (4)

CARACTÉRISTIQUES :

- L 125 L 70 H 30



40€HT
75

GARDE-BOUE POUR MAN

RÉF. 1820 0114

CROSS OE :

- 81664106606S

APPLICATIONS :

- TGS, TGM, TGX, TGA

CARACTÉRISTIQUES :

- L 100 L 69 H 18,5



59€HT
26

GARDE-BOUE POUR MERCEDES

RÉF. 1810 0752

CROSS OE :

- 21094387S

APPLICATIONS :

- Kerax 2, T Series, Kerax, K Series, Premium, T High Series, Magnum 2, C Series, D Wide Series, Premium 2, FE, FM, FE (3), FH, FM (4), FH (4)

CARACTÉRISTIQUES :

- L 125 L 70 H 30



25€HT
49

GARDE-BOUE POUR SCANIA

RÉF. 1840 0395

CROSS OE :

- 1357602S

APPLICATIONS :

- P-, G-, R-, T Series Truck 4 Series Truck

CARACTÉRISTIQUES :

- L 96 L 73 H 14,5



38€HT
19

CALOTTE SUPÉRIEURE POUR DAF XF

RÉF. 1850 0220

CROSS OE :

- XF 106 : 1875551S

APPLICATIONS :

- 75CF, CF85, XF, CF, XF105, 85CF, CF75, XF95

CARACTÉRISTIQUES :

- L 107 L 70 H 18



29€HT
20

GARDE-BOUE POUR SCANIA

RÉF. 1840 0033

CROSS OE :

- 1395276S

APPLICATIONS :

- P-, G-, R-, T Series Truck 4 Series Truck

CARACTÉRISTIQUES :

- L 97 L 73 H 17,5



2€HT
36

COURROIE EN CAOUTCHOUC POUR GARDE-BOUE MAN

RÉF. 023.229

- Pour calottes 1820 0114

CROSS OE :

- 81664400192

APPLICATIONS :

- TGS, TGM, TGX, TGA



2€HT
36

COURROIE EN CAOUTCHOUC POUR GARDE-BOUE MERCEDES

RÉF. 205.087

- Pour calottes 1810 0061& 1810 0752

CROSS OE :

- 9605200167

APPLICATIONS :

- Axor 2, Axor, Actros



1€HT
89

COURROIE EN CAOUTCHOUC POUR GARDE-BOUE SCANIA

RÉF. 043.205

- Pour calottes 1840 0395 & 1840 0033

CROSS OE :

- 1383858

APPLICATIONS :

- P-, G-, R-, T Series Truck 4 Series Truck



CALOTTES D'AILE



2€HT
236

**COURROIE EN CAOUTCHOUC
POUR GARDE-BOUE DAF**

RÉF. **051.379**

• Pour calottes 1850 0220

CROSS OE :

• 1927847

APPLICATIONS :

• 75CF, CF85, XF, CF,
XF105, 85CF, CF75,
XF95



4€HT
420

**COURROIE EN CAOUTCHOUC
POUR GARDE-BOUE IVECO**

RÉF. **062.017**

• Pour calottes 1860 0032

CROSS OE : **APPLICATIONS :**

• 2997670

• Stralis



2€HT
257

**COURROIE EN CAOUTCHOUC
POUR GARDE-BOUE RENAULT & VOLVO**

RÉF. **034.165**

• Pour calottes 1830 0679 & 1830 0496 & 1830 0425

CROSS OE :

• 21094457

APPLICATIONS :

• Serie T



FIXATION



7€HT
31

FIXATION GARDE BOUE

RÉF. **JVR42/1**

• Fixation réglable en métal

CARACTÉRISTIQUES :

• Cette fixation en acier galvanisé est résistante à la corrosion jusqu'à 500 heures. Elle convient aux tubes de diamètres 34, 38, 40-42 et 50.



88€HT
40

**COFFRE A OUTILS -
520 MM**

RÉF. **JBZ520**

• Coffre nouvelle génération
• 520x320x360

800 MM - 115,83€HT

RÉF. **JBZ800**

• 460x800x480

COFFRES



900 MM - 125,28€HT

RÉF. **JBZ900**

• 480x900x490

1200 MM - 171,81€HT

RÉF. **JBZ1000**

• 460 x 1200 x 480

PARE-CYCLISTE



59€HT
48

**PROFIL DE PROTECTION
LATÉRALE VISUAL ECE 104 -
ALUMINIUM**

RÉF. **3120280AN**

• 3 M

78,33€HT

RÉF. **3120282**

• 5 m



63,46€HT

RÉF. **3120281AN**

• Pour PL & VU
• 3.2 m

99,14€HT

RÉF. **3120282AN**

• Pour PL & VU
• 5 m



27€HT
02

**SUPPORT COMPLET
ARTICULÉ - ACIER
GALVANISÉ**

RÉF. **3110423GA**

• 2.6 Kg



PLAFONNIER LED



31€HT
91

**PLAFONNIER EN APPLIQUE
PLASTIQUE BLANC 320 LM**

RÉF. **4052450**

• 0,072 KGS

AVEC DÉTECTEUR IR -

46,88€HT

RÉF. **4052460**



PROTECTION / SECURITÉ



18€HT
67

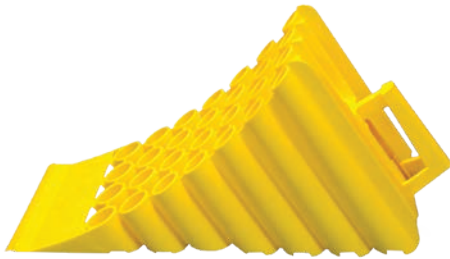
CALE DE ROUE

RÉF. 1023

- Grande cale de roue

CARACTÉRISTIQUES :

- Cale de roue solide, durable, antidérapante et très visible.
- Certifié TÜV et conforme à la réglementation ADR. Fabriquées à partir de PEHD résistants aux UV.



160€HT
42

BUTOIR EN ACIER GALVANISÉ - S.ROLL H2

RÉF. 3950811

- Horizontal 2 rouleaux
- Axe zingué
- 12.5 Kg



S.ROLL V2 -

110,74€HT

RÉF. 3950821

- Vertical 2 rouleaux
- 8,5 KGS

ARRIMAGE

SYSTÈMES D'ARRIMAGE

ISO TECH

Découvrez une gamme complète répondant à toutes vos exigences avec une qualité exceptionnelle.



Meilleur rapport
qualité / prix



Respect des normes
et homologations pour
une qualité exceptionnelle.



Qualité contrôlée



Disponibilité
nationale

- Arrimage conforme à la norme Européenne EN 12 195-2.
- Système d'arrimage haut de gamme pour une sécurité totale de l'utilisateur : Sangle 100% polyester haute ténacité, couleur thermofixée.

- Equipé d'un tendeur à ouverture sécurisée.
- Traçabilité sur le tendeur et les accessoires.
- Double étiquette de traçabilité sur partie courte et sur partie longue. Étiquettes plaquées cousues sur la sangle.

15€HT
94

SYSTÈME D'ARRIMAGE EN 2 PARTIES -
7,5T* / 9M / 50MM
CROCHETS DOIGTS ÉCARTÉS

RÉF. ISAR SA7590E1

- Un Allongement sous LC inférieur à 4%
- Prix unitaire
- Conditionnements : Cerclage unitaire
- 8 unités / carton

CROCHETS DOIGTS SERRÉS - 15,94€HT

RÉF. ISAR SA7590S1



10€HT
14

SYSTÈME D'ARRIMAGE EN 2 PARTIES -
6T* / 9M / 50MM
CROCHETS DOIGTS ÉCARTÉS

RÉF. ISAR SA6090E0

- Un Allongement sous LC inférieur à 7%
- Prix unitaire
- Conditionnements : Cerclage unitaire
- 10 unités / carton

CROCHETS DOIGTS SERRÉS - 10,14€HT

RÉF. ISAR SA6090S0



SYSTÈMES D'ARRIMAGE

PMS
INDUSTRIE

12^{€HT}
93

SYSTÈME D'ARRIMAGE INTÉRIEUR 3.5 MÈTRES AVEC TENDEUR À LEVIER - CROCHET CLIPS

RÉF. 4B11 350 100 VE

CARACTÉRISTIQUES :

- Largeur sangle : 45 mm
- Longueur utile : 3,5 mètres
- Norme : EN 12195-2 - LC (daN) : 800
- Ancrage PL : 1826 - Tendeur : 912 - Long. PL (m) : 2,5
- Ancrage PC : 1826 - Long. PC (m) : 1
- Couleur : Vert

AVEC TENDEUR À ROCHET - 12,93€HT

RÉF. 4C11 350 100 VE



PMS
INDUSTRIE

22^{€HT}
36

SANGLE D'ARRIMAGE AUTO-RÉTRACTABLES CROCHETS S - 50MM 3M

RÉF. SYA-RETRAC-50-S-3M

- Arrimage avec rembobinage automatique de la sangle 50 mm
- Partie longue et partie courte reliées par un enrouleur
- Equipé de crochets à doigts S pour support multiples

APPLICATIONS :

- Arrimage Extérieur pour : VU à plateau - Benne - Remorques
- Arrimage intérieur pour Petit porteur - Fourgon - VU

CARACTÉRISTIQUES :

- 2 parties
- Norme : EN 12195-2 - Rupture (daN) :1500
- Largeur sangle : 50 mm
- Longueur utile : 3 mètres
- Ancrage PL : crochet S 50MM
- Ancrage PC : crochet S 50mm
- Tendeur : rétractable
- Long. PC(m) : 0.30
- En boîte 1 pièce
- Couleur : noire



PMS
INDUSTRIE

22^{€HT}
84

SANGLE D'ARRIMAGE AUTO-RÉTRACTABLES CROCHETS DOIGTS SERRÉS - 50MM 3M

RÉF. SYA-RETRAC-50-1006-3M

- Arrimage avec rembobinage automatique de la sangle 50 mm
- Partie longue et partie courte reliées par un enrouleur
- Equipé de crochets à doigts serrés spéciaux bord de rive

APPLICATIONS :

- Arrimage Extérieur pour : VU à plateau - Benne - Remorques
- Arrimage intérieur pour Petit porteur - Fourgon - VU

CARACTÉRISTIQUES :

- 2 parties
- Norme : EN 12195-2 - Rupture (daN) :1500
- Largeur sangle : 50 mm
- Longueur utile : 3 mètres
- Ancrage PL : 1006
- Ancrage PC : 1006
- Tendeur : rétractable
- Long. PC(m) : 0.30
- Long. PL : 2.75m
- En boîte 2 pièces
- Couleur : noire



PMS
INDUSTRIE

27^{€HT}
88

LOTS DE 2 SANGLES D'ARRIMAGES AUTO-RÉTRACTABLES CROCHETS S - 25MM 3M

RÉF. SYA-RETRAC-25-1202-3M

- Arrimage avec rembobinage automatique de la sangle 25 mm
- Partie longue et partie courte reliées par un enrouleur
- Equipé de crochets à doigts S pour support multiples

APPLICATIONS :

- Arrimage Extérieur pour : VU à plateau - Benne - Remorques
- Arrimage intérieur pour Petit porteur - Fourgon - VU

CARACTÉRISTIQUES :

- 2 parties
- Norme : EN 12195-2 - LC (daN) : 300
- Largeur sangle : 25 mm
- Longueur utile : 3 mètres
- Ancrage PL : 1202
- Ancrage PC : 1202
- Tendeur : rétractable
- Long. PC(m) : 0.15
- Ancrage PL : 1202
- Long. PL : 2.85m
- Couleur : noire
- En boîte 2 pièces



PMS
INDUSTRIE

9^{€HT}
90

SYSTÈME D'ARRIMAGE EN 1 PARTIE 35 MM / LONGUEUR : 5 M

RÉF. 917/1/5B

- Système d'arrimage en 1 partie 35 mm 5 mètres avec tendeur 917/ LC : 1000 daN

APPLICATIONS :

- Véhicules Utilitaires

CARACTÉRISTIQUES :

- Système d'arrimage - 1 partie - Couleur : Bleu
- Norme : EN 12195-2 - LC (daN) : 1000
- Largeur sangle (mm) : 35 - Long. utile (m) : 5
- Ancrage PL : Néant - Tendeur : 917 - Long. PL (m) : 5
- Couleur : noire
- En boîte 2 pièces



PMS
INDUSTRIE

9^{€HT}
90

SYSTÈME D'ARRIMAGE EN 2 PARTIES 35 MM / LONGUEUR : 5 M

RÉF. 917/1004/5/0.30 B

- Système d'arrimage en 2 parties 35 mm 5 mètres avec tendeur 917/ LC : 1000 daN

APPLICATIONS :

- Véhicules Utilitaires

CARACTÉRISTIQUES :

- Système d'arrimage - 2 parties - Couleur : Bleu
- Norme : EN 12195-2 - LC (daN) : 1000
- Largeur sangle (mm) : 35 - Long. utile (m) : 5
- Ancrage PL : 1004 - Tendeur : 917 - Long. PL (m) : 4,7 - Ancrage PC : 1004 - Long. PC (m) : 0,3



TENDEURS

PMS
INDUSTRIE

75€HT
07

ROULEAU SANDOW NOIR EN BOBINE

RÉF. 10009 NO

- Permet de maintenir les baches de remorques

CARACTÉRISTIQUES :

- Couverture polyester
- Longueur : 100 mètres
- Diamètre : 9 mm



PMS
INDUSTRIE

46€HT
78

TENDEUR D'ARRIMAGE POUR CHÂÎNE D'ARRIMAGE

RÉF. ATAC/R10

CARACTÉRISTIQUES :

- Diamètre chaîne : 10 mm
- LC 63 kN
- Couleur jaune
- Conforme à la norme EN 12 195-3



CORNIÈRES & COINS DE PROTECTION

PMS
INDUSTRIE

50€HT
72

CORNIÈRE DE PROTECTION NOIRE - 2M40

RÉF. COLG 240 N

- Cornière de protection haute résistance en PEHD
- Rotomoulé 2.40m avec passage de sangle
- Protection contre l'écrasement de l'arrimage des matières transportées

CARACTÉRISTIQUES :

- Longueur : 2.4 mètres
- Épaisseur : 5 mm
- Côtés intérieurs : 220 x 190 mm
- Poids 5kg



PMS
INDUSTRIE

0€HT
97

COIN DE PROTECTION PLASTIQUE BLANC POUR SANGLE D'ARRIMAGE

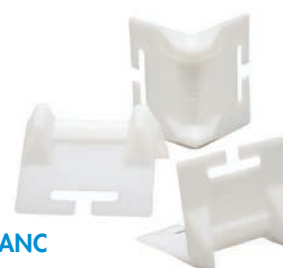
RÉF. EQ1

CARACTÉRISTIQUES :

- Pour sangles de 25 à 75 mm
- Dimensions : 190 x 130 mm

PLASTIQUE NOIR - 2,04€HT

RÉF. EQ1-N



Forankra

23€HT
63

CORNIÈRE DE PROTECTION ECO - PVC - 2,40M

RÉF. 44973 10 E

- Longueur: 2400 mm
- Dimensions: 130 x 130 mm
- Épaisseur: 4 mm
- 3.5 Kg



Forankra

34€HT
25

CORNIÈRE DE PROTECTION SOUPLE NOIRE - 2,40M

RÉF. 44973 10 N

- Matière: Polyéthylène souple
- Longueur: 2400 mm
- Dimensions: 180 x 140 mm
- 4 Kg



TRÉTEAU

Forankra

554€HT
25

TRÉTEAU DE SÉCURITÉ - TREMAX

RÉF. 48780200

- Sans fanion
- 1200 x 640 mm
- Ajustable de 1040 à 1280 mm
- Tremax verin



RÉHAUSSE



Forankra

30€HT
29

RÉHAUSSE BOIS

RÉF. 151-142532-1

- 140 x 25 x 3300 mm
- Sapin 1er choix
- Bords arrondis

ARRIMAGE

POUTRE

Forankra

70€HT
88

**POUTRE D'ARRIMAGE
POUR RIDELLES /
RÉHAUSSES - PR**

RÉF. 71067 ST

- En aluminium
- Ajustable de 2400 à 2700 mm
- 7.5 Kg



Forankra

97€HT
65

**POUTRE TÉLÉSCOPIQUE
ALUMINIUM**

RÉF. 43638 11

- Embouts en acier zingué
- Se monte dans les rails universels et combi pour l'arrêt des charges
- Ajustable de 2360 à 2600 mm
- 65 x 90 mm - 8 Kg



PROFIL CAPITON

POMMIER
innovative solutions for trucks

10€HT
40

**PROFIL CAPITON
DOUBLE EN ABS**

RÉF. 3655140

- 1m
- 0,740 KGS
- Noir



BARRES D'ARRIMAGE

PMS
INDUSTRIE

66€HT
08

BARRE SAVOYARDE RÉGLABLE

RÉF. BSR262

- Barre séparatrice et de maintien pour chargements intérieurs volumineux

CARACTÉRISTIQUES :

- En Aluminium
- Longueur de 2.42m à 2.62m
- Ouverture des pinces 0 à 40 mm
- Poids : 7.7 Kg



Forankra

97€HT
50

**BARRE DE BLOCAGE ERGOBAR
POUR SEMI FOURGON - STANDARD**

RÉF. 49111 10

- Ajustable de 2m40 à 3m50
- Équipée de 2 patins caoutchouc pour arrêt de charge vertical et horizontal
- Ergonomie : Légère, mise en place facile et rapide, à une seule main
- Peut être fournie avec des embouts ronds en ø 24 ou 19 mm pour une utilisation dans du rail d'arrimage
- Tension garantie et contrôlée : blocage garanti de 150 daN

CARACTÉRISTIQUES :

- Tube Aluminium
- Capacité 150 daN (blocage uniforme)
- 2400 à 3500 mm
- 52 X 42 mm
- 5 kg

Forankra

130€HT
04

**BARRE DE BLOCAGE ERGOBAR
POUR SEMI FOURGON -
SURÉLEVÉE**

RÉF. 49111 12

- Ajustable de 2m30 à 2m80
- Équipée de 2 patins caoutchouc pour arrêt de charge vertical et horizontal
- Ergonomie : mise en place facile et rapide, à une seule main
- Tension garantie et contrôlée : blocage garanti de 150 daN

CARACTÉRISTIQUES :

- Tube Aluminium
- Capacité 150 daN (blocage uniforme)
- 2300 à 2800 mm
- 52 X 42 mm
- 4.70 kg



Forankra

BARRE DE BLOCAGE SMARTBAR HD

RÉF. 49135 10

- AJUSTABLE DE 2M20 A 2M50 -
2 EMBOUTS REVERSIBLES 19MM/24MM



Forankra

22€HT
08

**SANGLE INTERIEUR 50 MM
AVEC ATTACHES À POUSSOIRS**

RÉF. 3C7H7H1000350B52

- Partie Fixe 1M00 LG totale 3M50 - STF 300daN LC 800daN - BLEU



ACCESSOIRES

Forankra

30€HT
65

PERCHE MULTIFONCTION MULTI-STICK POUR CHAUFFEUR

RÉF. 49119 10

- Ajustable de 1m à 2m50, le manche télescopique est équipé de fermetures grenouillères. Il est très facile de changer les différents embouts selon la fonction souhaitée. En aluminium, il est léger et facile à manipuler. Le bas de manche est recouvert d'une mousse permettant une meilleure prise en main. Ajustable de 1000 à 2500



**FONCTION
SECU-STICK -**

43,40€HT

RÉF. 49120 10



**FONCTION
STRAP-GO -**

56,90€HT

RÉF. 49121 10



**FONCTION
CORNER-STICK -**

34,01€HT

RÉF. 49122 10

AD POIDS LOURDS
LE SPÉCIALISTE PIÈCES ET RÉPARATION VI

► Retrouvez-nous sur www.ad-poids Lourds.fr